



### 3. КОМПЛЕКТАЦІЯ:

№ з/п	Найменування	Кількість
1	Дотягувач RYOBI® DS 2055 BC HO ARM	1
2	Стандартна тяга з фіксацією	1
3	Комплект кріплення.	1
4	Декоративна кришка	1
5	Шаблон	1
6	Інструкція	1

### 4. УМОВИ ЕКСПЛУАТАЦІЇ:

- Установку дотягувача проводити згідно інструкції з монтажу (дивитися далі) та шаблону. Якщо Ви не в змозі самостійно провести монтаж виробу чи зробити його підбір до дверей або регулювання, варто звернутися до фахівців - Авторизований сервіс-центр у Вашому місті (див. адресу на [www.spv.ua](http://www.spv.ua)).
- В жодному разі не допомагайте дотягувачу зачиняти двері, це може пошкодити його внутрішні частини.
- При регулюванні швидкостей обертаючи регулятори проти годинникової стрілки, слідкуйте за тим, щоб не викрутити їх та не пошкодити клапани, бо це призведе до витікання робочої рідини та виходу з ладу виробу.
- Не використовуйте гальмо відчинення (BC) у якості дверного останова.
- Температура середовища: -20 °С...+45 °С.
- Дотягувач не потребує особливих сервісних операцій, окрім періодичного підтягування кріплення.

### 5. ГАРАНТІЙНІ ЗАБОВ'ЯЗАННЯ:

- Гарантійний термін експлуатації 12 місяців з дня продажу, при умовах дотримання правил експлуатації.

#### ГАРАНТІЯ НЕ НАДАЄТЬСЯ:

- Якщо несправності виникли внаслідок порушення покупцем умов експлуатації, транспортування, зберігання, аварійного відкриття або спроби зламу замка чи дверей, неправильного встановлення, потрапляння всередину сторонніх предметів, а також дії нездоланної сили (пожежі, природні катастрофи тощо).
- Якщо ремонт виробу здійснювали не уповноважена організація або особа.
- У разі втрати гарантійного талона.

**Вимоги, які власник виробу може висунути продавцю або виробнику, визначаються Законом України «Про захист прав споживачів».**

### 6. СЕРВІСНІ ЦЕНТРИ:

У разі виникнення будь-яких питань рекомендуємо звертатися у Авторизований сервіс-центр у Вашому місті (див. адресу на [www.spv.ua](http://www.spv.ua)).

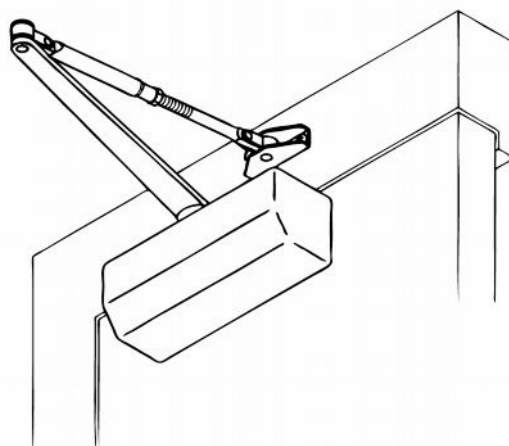
### 1. ПРИЗНАЧЕННЯ:

Дотягувач дверей RYOBI® DS 2055 BC HO ARM (Японія) – призначений для керування внутрішніми та зовнішніми дверима, що потребують фіксації відкритого положення. Можливість застосування у протипожежних дверях з межею вогнетривкості 60 хв. Виготовлений з використанням лиття алюмінію під високим тиском та високоточних механічних деталей реверсивного шестерно-рейкового механізму. Швидке та просте встановлення з використанням шаблону.

### 2. ТЕХНІЧНІ ХАРАКТЕРИСТИКИ:

- Сертифікований згідно до EN 1154.
- Клас: 3/4/5.
- Регулювання початкової та кінцевої швидкостей зачинення.
- Гальмо відчинення (BC).
- Розміри: 250x67x53 мм.
- Ресурс експлуатації (циклів): 1 000 000.
- Робоча температура: -20 °С...+45 °С
- Комплектація: тяга стандартна з фіксацією, пластикова декоративна кришка.

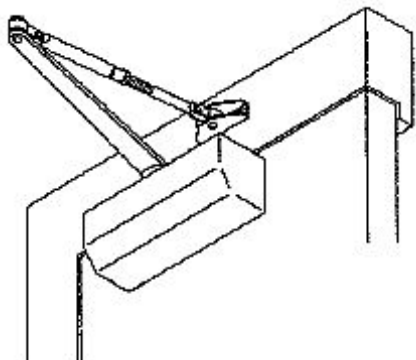
### ВАРІАНТИ МОНТАЖУ ДОТЯГУВАЧА



**Стандартна  
тяга**

ВИБІР ПРАВИЛЬНОГО ЗАСТОСУВАННЯ З ІЛЮСТРАЦІЯМИ НИЖЧЕ.  
ДОТРИМУЙТЕСЬ ІНСТРУКЦІЇ З МОНТАЖУ.

### СТАНДАРТНЕ ЗАСТОСУВАННЯ



МОНТУЄТЬСЯ З  
БОКУ ВІДЧИНЕННЯ

КЛАС	МАКС. ШИРИНА ДВЕРЕЙ (мм)	МАКС. ВАГА ДВЕРЕЙ (кг)	СТАНДАРТНА ТЯГА
3	950	60	O (A)
4	1100	80	O (B)
5	1250	100	O (C)
МАКСИМАЛЬНЕ ВІДЧИНЕННЯ ДВЕРЕЙ			180°

### ПЕРІОДИЧНЕ ТЕХНІЧНЕ ОБСЛУГОВУВАННЯ

Не потребує обслуговування, за виключенням регулярної перевірки надійності кріплення.

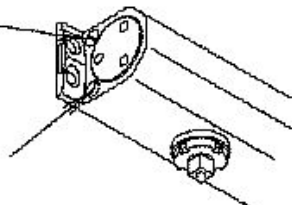
### ОСТАТОЧНЕ НАЛАШТУВАННЯ ТА ПРОЦЕДУРА РЕГУЛЮВАННЯ

#### РЕГУЛЮВАННЯ ШВИДКОСТЕЙ ЗАЧИНЕННЯ

Обертати гвинти регулювання за годинником для зменшення швидкості, проти годинника для збільшення.

КЛАПАН (1)  
РЕГУЛЮВАННЯ  
ОСНОВНОЇ  
ШВИДКОСТІ  
ЗАЧИНЕННЯ

КЛАПАН (2)  
РЕГУЛЮВАННЯ  
ШВИДКОСТІ  
ЗАХЛОПУВАННЯ



#### УВАГА!

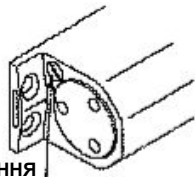
При регулюванні швидкостей обертаючи регулятори проти годинникової стрілки, слідкуйте за тим, щоб не викрутити їх та не пошкодити клапани, бо це призведе до виткання робочої рідини та виходу з ладу виробу.

#### РЕГУЛЮВАННЯ ГАЛЬМА ВІДЧИНЕННЯ

Інтенсивність дії гальма відчинення регулюється вказаним гвинтом. Обертання за годинником збільшує інтенсивність гальма, проти годинника – зменшує.

**УВАГА!** Відрегулюйте гальмо відчинення до відчуття невеликої пружності. Надвелика пружність гальма призводить до пошкодження дотягувача. Гальмо відчинення ніколи не повинно використовуватись у якості дверного останова.

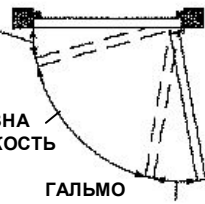
КЛАПАН  
РЕГУЛЮВАННЯ  
ГАЛЬМА  
ВІДЧИНЕННЯ



ШВИДКОСТІ  
ЗАХЛОПУВАННЯ

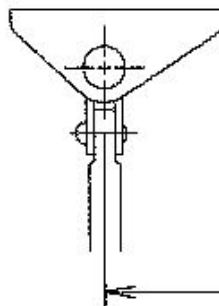
ОСНОВНА  
ШВИДКОСТІ

ГАЛЬМО  
ВІДЧИНЕННЯ

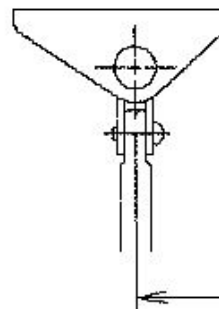


#### РЕГУЛЮВАННЯ КРОНШТЕЙНУ ДЛЯ ДОДАТКОВОГО ЗБІЛЬШЕННЯ ПОТУЖНОСТІ

##### СТАНДАРТНЕ ПОЛОЖЕННЯ



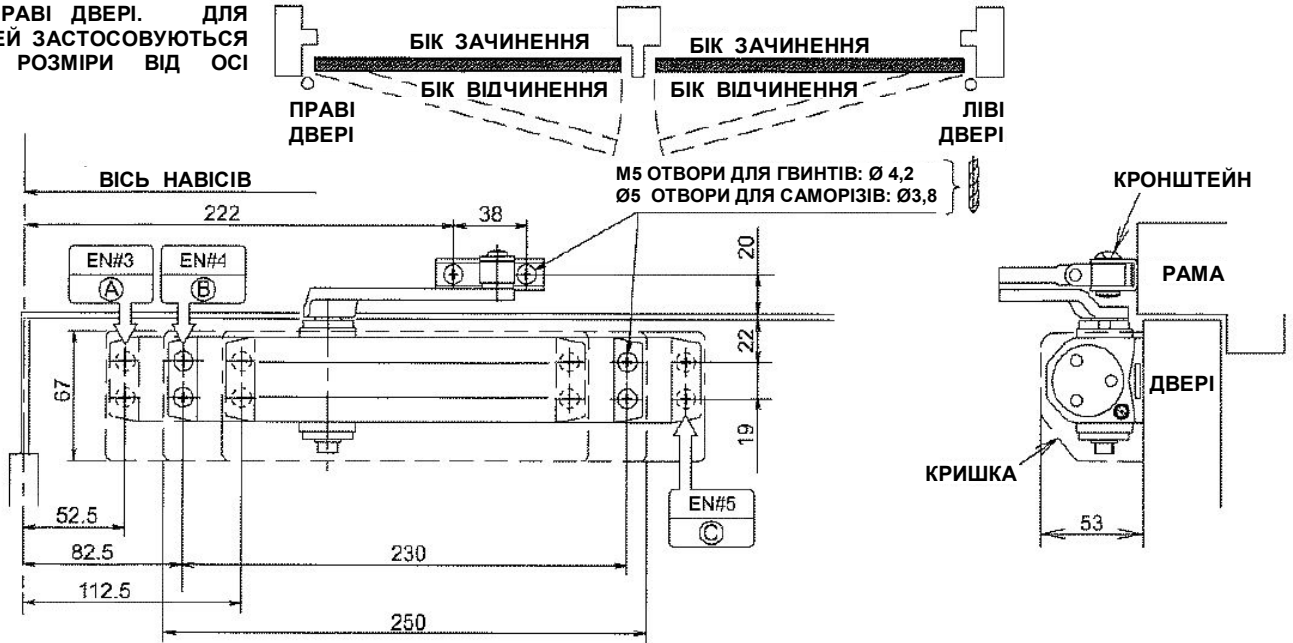
##### ЗБІЛЬШЕНА ПОТУЖНІСТЬ



БІК НАВІСІВ

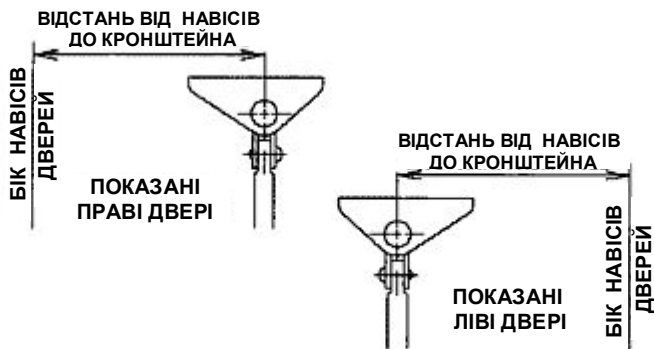
### СТАНДАРТНА ТЯГА

ПОКАЗАНІ ПРАВИ ДВЕРІ. ДЛЯ ЛІВИХ ДВЕРЕЙ ЗАСТОСОВУЮТЬСЯ ТАКІ САМІ РОЗМІРИ ВІД ОСІ НАВІСІВ.

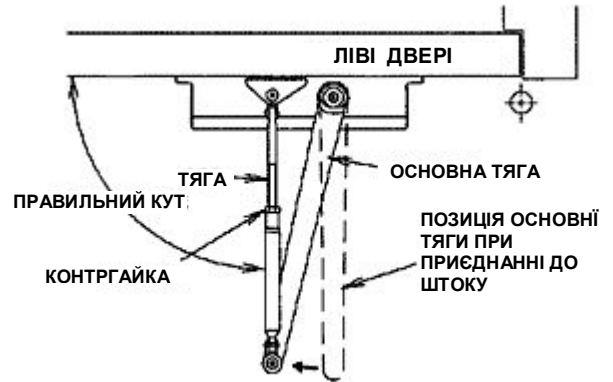


- А**
- РОЗМІТИТИ ОТВОРИ НА ДВЕРЯХ ТА РАМИ, ПРОСВЕРДЛИТИ ОТВОРИ ПОТРІБНОГО ДІАМЕТРУ.
  - ВСТАНОВИТИ ДОТЯГУВАЧ НА ДВЕРІ КОРОТКОЮ СТОРОНОЮ ВБІК НАВІСІВ.

- Б**
- ПРИЄДНАТИ КРОНШТЕЙН ДО РАМИ ЗІ СТОРОНИ НАВІСІВ ЯК ПОКАЗАНО НА МАЛЮНКУ

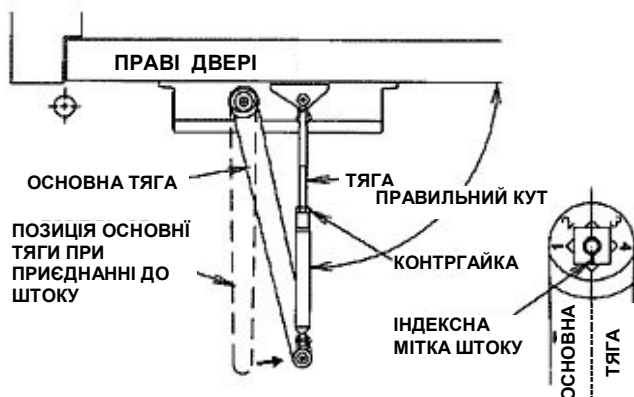


- Г**
- ЗАТЯГНІТЬ КОНТРГАЙКУ НАДІЙНО, КОЛИ ТЯГА ПІД ПРЯМИМ КУТОМ ДО ДВЕРЕЙ. ДИВИСЬ ІЛЮСТРАЦІЮ НИЖЧЕ.



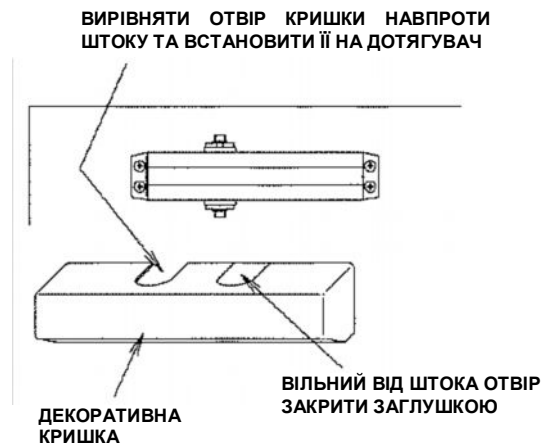
- З'ЄДНАТИ ОСНОВНУ ТЯГУ З ТЯГОЮ, ЯК ПОКАЗАНО НА МАЛЮНКУ, ТА ЗАКРІПИТИ ГВИНТОМ.

- В**
- ПРИЄДНАТИ ОСНОВНУ ТЯГУ ДО ДОТЯГУВАЧА ТАК, ЩОБ ІНДЕКСНА МІТКА ШТОКУ СПІВПАЛА З ОСЬЮ ТЯГИ. ПРИКРУТИТИ ТЯГУ ДО КОРПУСУ ГВИНТОМ З ШАЙБОЮ. ЗАТЯГНУТИ НАДІЙНО ГВИНТ ГАЙКОВИМ КЛЮЧЕМ.



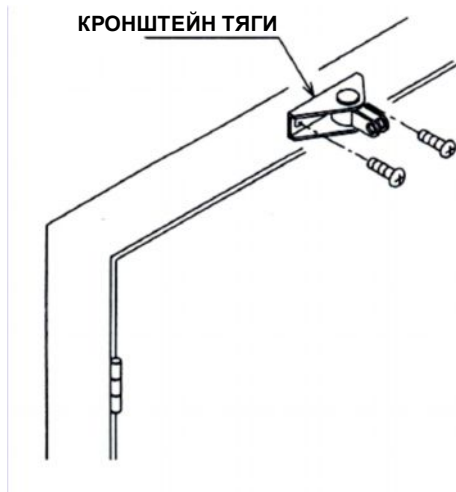
- Д**
- НАЛАШТУВАТИ І ВІДРЕГУЛЮВАТИ ШВИДКОСТІ ТА ГАЛЬМО ВІДЧИНЕННЯ ДОТЯГУВАЧА, ЯК ЗАЗНАЧЕНО НА СТОР.1

- Е**
- ВСТАНОВИТИ, ЯК СЛІД, КРИШКУ:

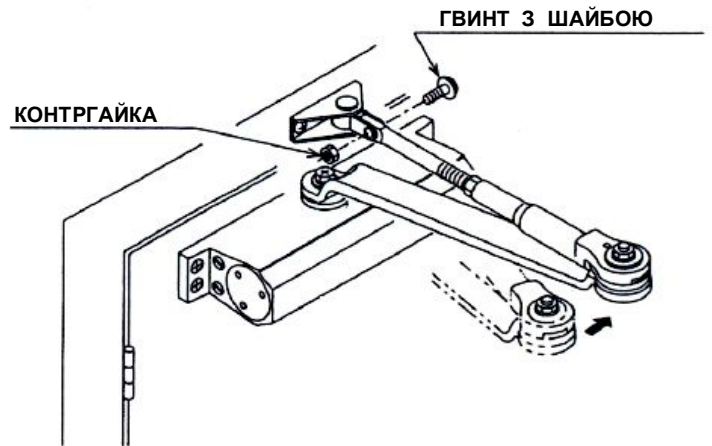


### СТАНДАРТНА ТЯГА З ФІКСАЦІЄЮ

1. ВСТАНОВИТИ В СТАНДАРТНЕ ПОЛОЖЕННЯ КРОНШТЕЙН ТЯГИ ТА ЗАКРІПИТИ ДВОМА ГВИНТАМИ.

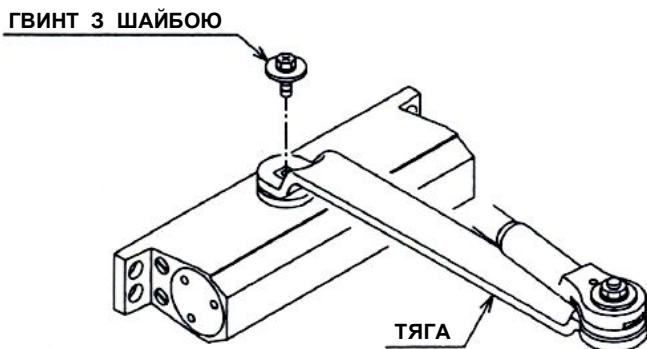


4. З'ЄДНАТИ ТЯГУ З КРОНШТЕЙНОМ.

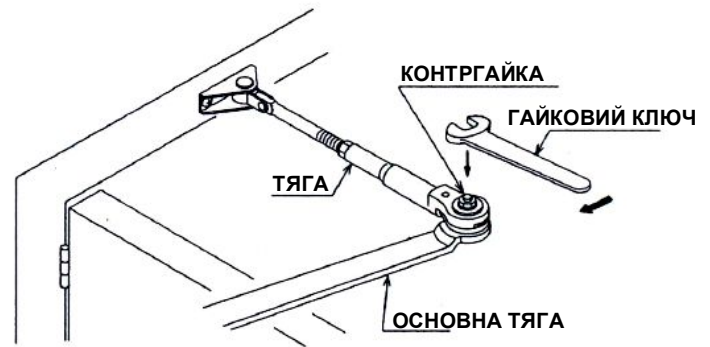


ПРИМІТКА: ЗМІНІТЬ ДОВЖИНУ РЕГУЛЮВАЛЬНОЇ ТЯГИ, ЩОБ ОТРИМАТИ КУТ 90° ДО ДВЕРЕЙ.

2. ПРИЄДНАТИ ТЯГУ ДО КОРПУСУ ДОТЯГУВАЧА ГВИНТОМ З ШАЙБОЮ.

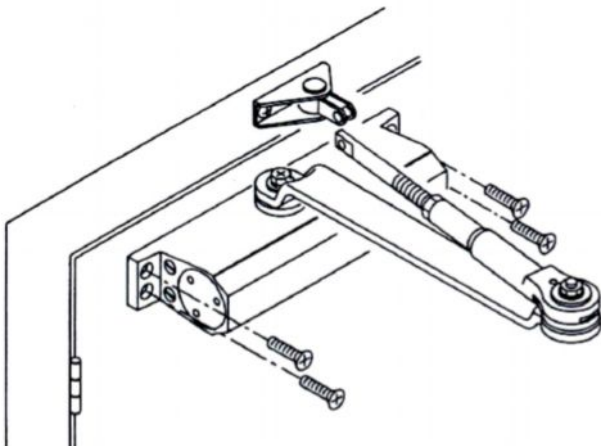


3. ВІДКРИЄ ДВЕРІ НА НЕОБХІДНИЙ КУТ І НАДІЙНО ЗАКРІПІТЬ ГАЙКУ ЗА ДОПОМОГОЮ ГАЙКОВОГО КЛЮЧА.



ПРИМІТКА: ЯКЩО ГАЙКА НЕ ЩІЛЬНО ЗАТЯГНУТА, ПРИ ОТКРИВАННІ ПРИСТРІЙ ФІКСАЦІЇ МОЖЕ ПОШКОДИТИСЬ.

5. ПРИЄДНАТИ КОРПУС ДОТЯГУВАЧА ДО ДВЕРЕЙ



6. ГВИНТ РЕГУЛЮВАННЯ СИЛИ ФІКСАЦІЇ ВІДКРИТОГО ПОЛОЖЕННЯ ЗНАХОДИТЬСЯ ПІД РЕГУЛЮВАЛЬНОЮ ТЯГОЮ. ПРИ ПОВЕРТАННІ ГВИНТА ЗА ГОДИННИКОМ СИЛА УТРИМАННЯ ЗБІЛЬШУЄТЬСЯ, ПРОТИ ГОДИННИКА – ЗМЕНШУЄТЬСЯ.

